

**CARATTERISTICHE E DATI**

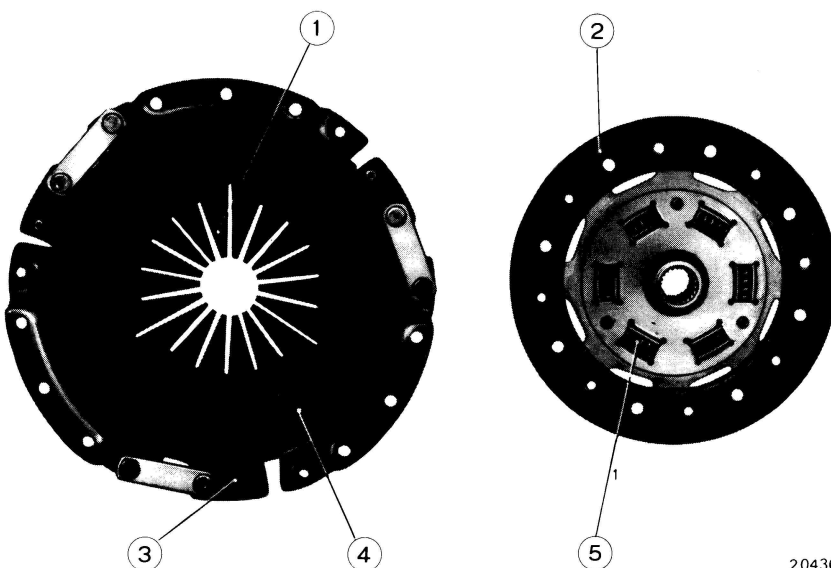
Tipo . . . . .	monodisco a secco
Meccanismo di innesto e disinnesto . . . . .	molla a disco
Comando . . . . .	meccanico
Disco condotto . . . . .	con guarnizioni di attrito
Diametro esterno delle guarnizioni . . . . . mm	228,6 (9")
Scentratura delle superfici laterali delle guarnizioni del disco condotto . . . . . mm	0,15 (limite massimo)
Corsa a vuoto del pedale, corrispondente alla distanza di mm 2 tra la molla a disco ed il manicotto di disinnesto . . . . . mm	~ 26
Corsa di disinnesto della molla a disco, corrispondente ad un distacco minimo dell'anello spingidisco di mm 1,4 . . . . . mm	8

**COPPIE DI SERRAGGIO**

PARTICOLARE	Numero di ordinazione	Filettatura	Materiale	Coppia di serraggio kgm
Vite fissaggio disco supporto frizione al volano motore . . . . .	1/38258/21	M 8	R 80 Cdt	2,5
Dado per vite fissaggio pedale frizione al supporto . . . . .	1/61015/11	M 12 x 1,25	R 50 Znt (vite R 80 Znt)	3

**Complessivo disco supporto frizione e disco condotto con guarnizioni di attrito.**

1. Molla a disco.
2. Guarnizione di attrito.
3. Coperchio supporto frizione.
4. Anello spingidisco.
5. Molle parastrappi.



**NOTA - Al montaggio, la parte sporgente del mozzo scanalato del disco condotto deve essere rivolta verso il manicotto di disinnesto.**

# Comando disinnesto frizione

Modello 130

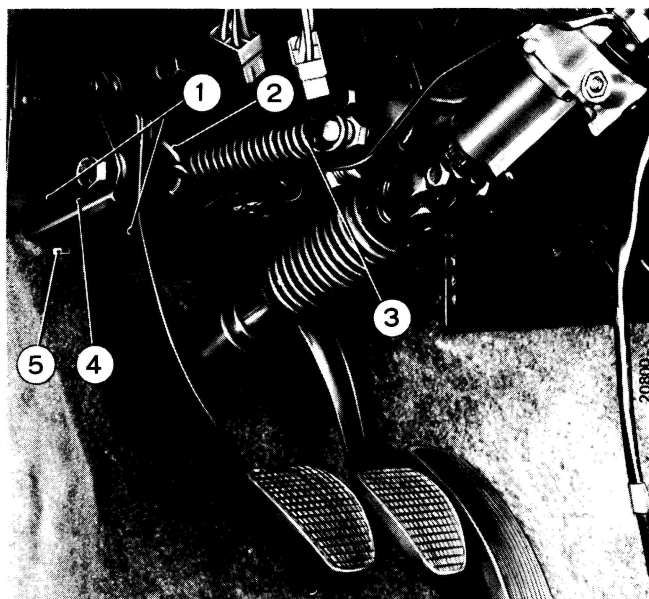
## REGISTRAZIONE

Sezione longitudinale del complessivo frizione e del maniccotto di disinnesto.

2 mm = Quota da ottenere mediante registrazione del flessibile comando disinnesto.

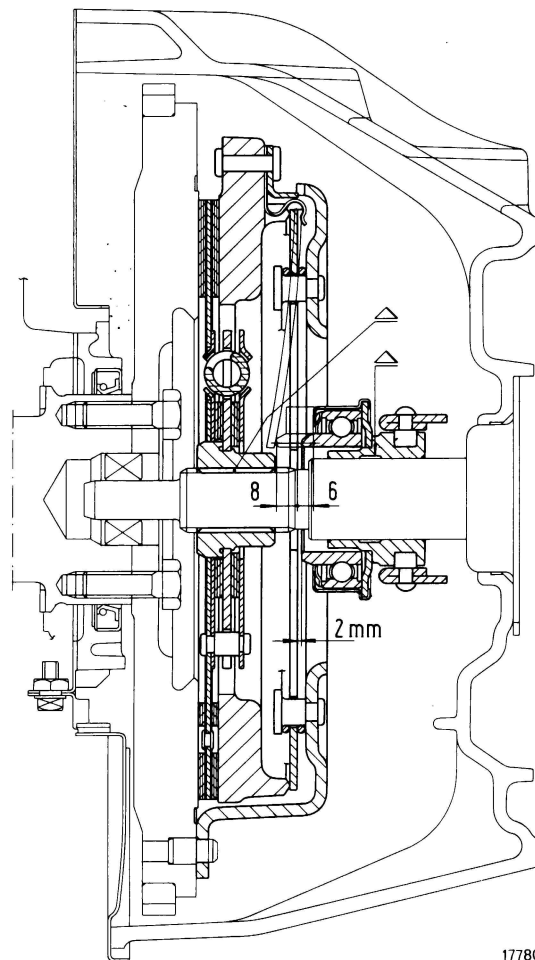
6 mm = Spostamento massimo ammesso della molla a disco in seguito ad usura delle guarnizioni disco condotto.

8 mm = Corsa di disinnesto della molla a disco.



Comando disinnesto frizione.

1. Pedale comando frizione.
2. Gancio per molla richiamo pedale.
3. Molla richiamo pedale comando frizione.
4. Supporto pedaliera.
5. Controdado per vite registro fondo corsa pedale frizione.



17780

△ = Punti di lubrificazione - grassofiat KG 15.

### Grafico e dati caratteristici del comando disinnesto frizione.

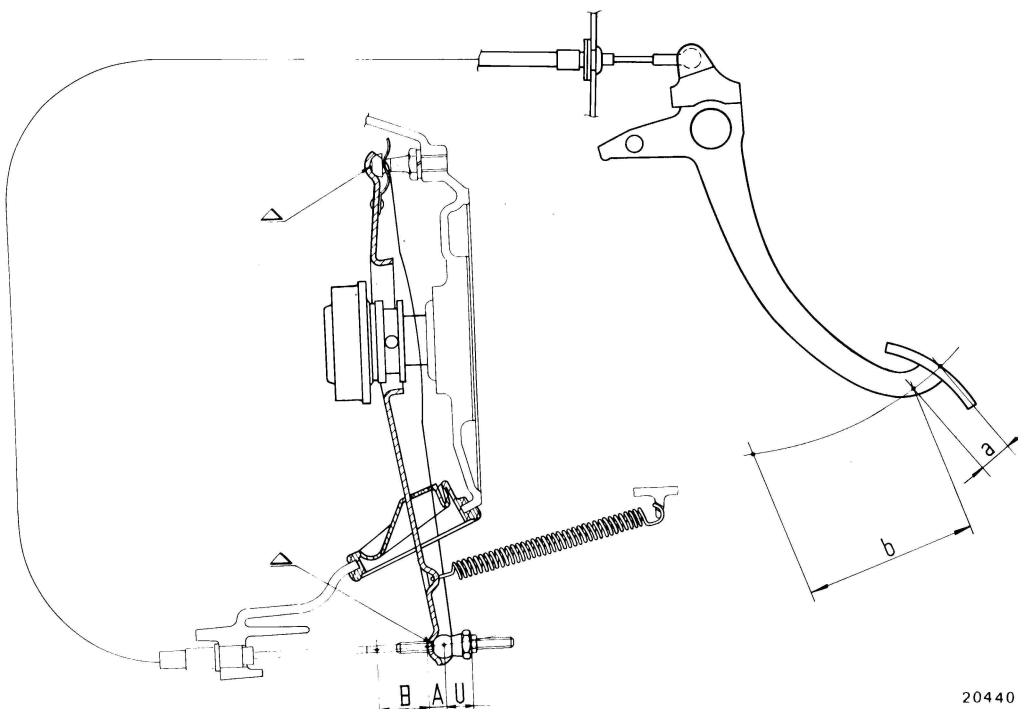
a = mm ~ 26. Corsa ricupero giuoco.

b = mm 124. Corsa di disinnesto.

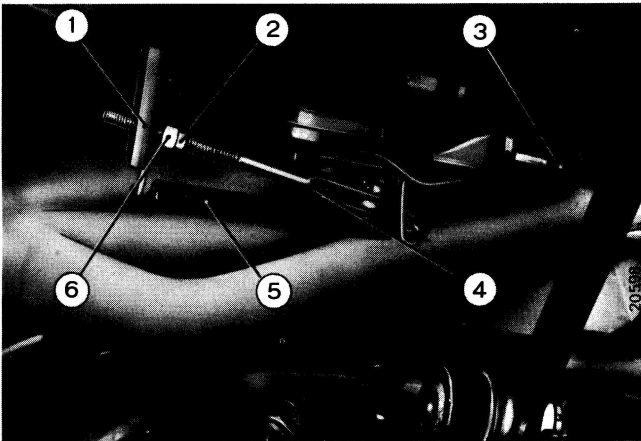
A = mm 5,8. Corsa ricupero giuoco.

B = mm 28. Corsa per distacco di mm 1,4 dell'anello spingidisco.

U = mm 17,5. Spostamento (registrazione) della leva disinnesto frizione in seguito ad usura massima ammessa delle guarnizioni disco condotto.



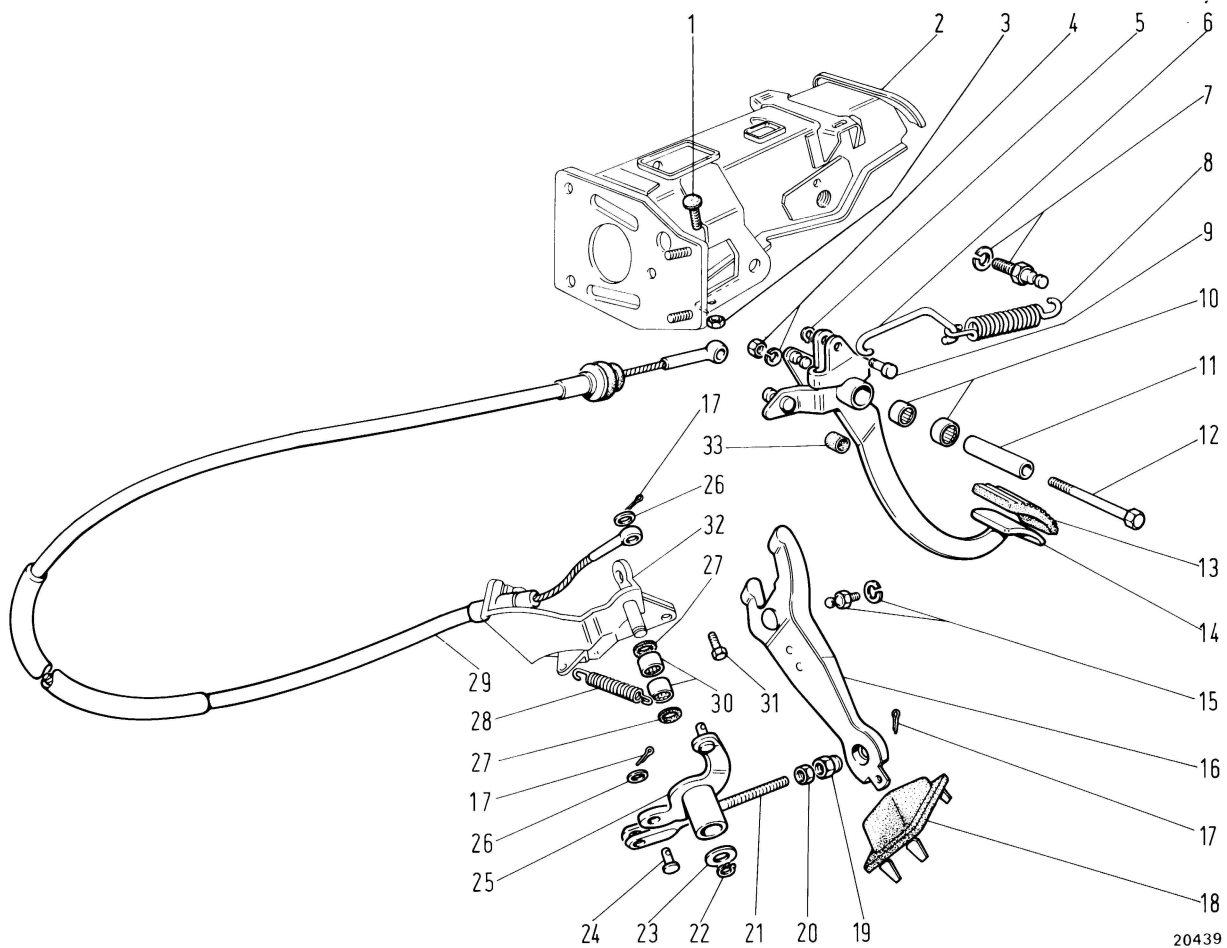
20440



La corsa a vuoto del pedale frizione deve essere di mm ~ 26; rilevando un diverso valore occorre agire sul flessibile registrabile di comando, operando sul dado (6) con testa sferica di registro dopo aver allentato il controdado (2). Se la corsa a vuoto è superiore a mm 26 il dado (6) con testa sferica di registro deve essere avvitato, se è inferiore deve essere svitato.

**Organi di comando e registrazione disinnesto frizione.**

1. Leva a forcella.
2. Controdado.
3. Guaina del cavo flessibile.
4. Puntone comando leva.
5. Molla richiamo leva.
6. Dado con testa sferica registro puntone.



**Particolari componenti il comando disinnesto frizione.**

- |   |  |  |
|---|--|--|
| <ol style="list-style-type: none"> <li>1. Vite registro fondo corsa pedale.</li> <li>2. Supporto pedale.</li> <li>3. Dado per vite (1).</li> <li>4. Dado con rosetta elastica per vite (12).</li> <li>5. Rosetta di sicurezza.</li> <li>6. Gancio per molla (8).</li> <li>7. Perno filettato e rosetta elastica per aggancio molla (8).</li> <li>8. Molla richiamo pedale frizione.</li> <li>9. Perno per gancio (6).</li> <li>10. Cuscinetti a rullini.</li> <li>11. Perno.</li> </ol> | <ol style="list-style-type: none"> <li>12. Vite.</li> <li>13. Copripedale di gomma.</li> <li>14. Pedale frizione.</li> <li>15. Perno con testa sferica e rosetta elastica.</li> <li>16. Leva a forcella comando disinnesto frizione.</li> <li>17. Copiglie.</li> <li>18. Guaina di gomma.</li> <li>19. Dado con testa sferica.</li> <li>20. Controdado.</li> <li>21. Puntone.</li> </ol> | <ol style="list-style-type: none"> <li>22. Rosetta di sicurezza.</li> <li>23. Rosetta piana.</li> <li>24. Perno.</li> <li>25. Leva di rinvio.</li> <li>26. Rosette piane.</li> <li>27. Anelli di tenuta.</li> <li>28. Molla richiamo leva.</li> <li>29. Flessibile.</li> <li>30. Cuscinetti a rullini.</li> <li>31. Vite fissaggio supporto (32).</li> <li>32. Supporto per leva di rinvio (25).</li> <li>33. Boccola elastica.</li> </ol> |
|---|--|--|

20439

**Stacco e riattacco.**

Disporre la vettura sul ponte di sollevamento ed innalzarla.

Staccare il cambio di velocità come descritto nella relativa sezione 21.

Contrassegnare la posizione della frizione rispetto al volano motore, onde effettuare il montaggio nella identica posizione.

Svitare le viti di fissaggio frizione al volano motore, di uno o due giri per volta (procedendo a croce), finché non cessa l'azione della molla: ciò allo scopo di evitare deformazioni al coperchio.

**NOTA - Durante lo stacco del cambio di velocità dal motore evitare assolutamente di fare appoggiare l'albero presa continua del cambio sulle lamine della molla a disco comando disinesto frizione, onde evitare la deformazione della molla stessa.**

Per il riattacco del complessivo frizione, invertire opportunamente le operazioni descritte per lo stacco, tenendo presente quanto segue:

— verificare la scenteratura laterale (mm 0,15) del disco condotto infilando il mozzo del disco sull'apposito albero e collocare quest'ultimo sulle contropunte dell'apparecchio **A. 95361**, far quindi ruotare lentamente il disco condotto e controllare, mediante comparatore centesimale **A. 95684** con base magnetica;

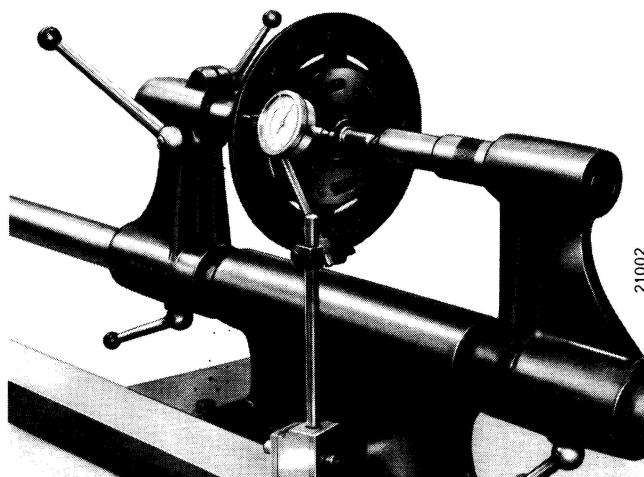
— controllare le condizioni del cuscinetto per albero presa continua piantato nell'albero motore; qualora si constatasse rumorosità o ruvidità nella rotazione, sarà necessario sostituirlo impiegando l'estrattore a percussione **A. 40206/801** completo di particolare **A. 40207/813** (vedere Sezione 10 « Motore »);

— lubrificare il cuscinetto nella sede per albero presa continua con grassofiat KG 15;

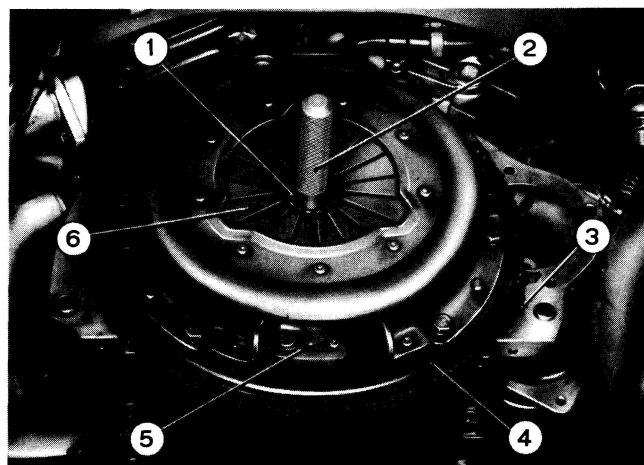
— il disco condotto deve essere orientato con la parte sporgente del mozzo rivolta verso il cambio di velocità;

— prima di serrare le viti di fissaggio della frizione al volano motore occorre centrare il disco condotto servendosi dell'attrezzo **A. 70220**.

Serrare le viti di fissaggio della frizione al volano motore con le modalità impiegate per lo smontaggio. Se il cuscinetto reggispira è rumoroso, sostituirlo. Esso non richiede manutenzione e non è consentito lavarlo con benzina o altro detergente, ma, all'occorrenza, pulirlo semplicemente con uno straccio pulito.

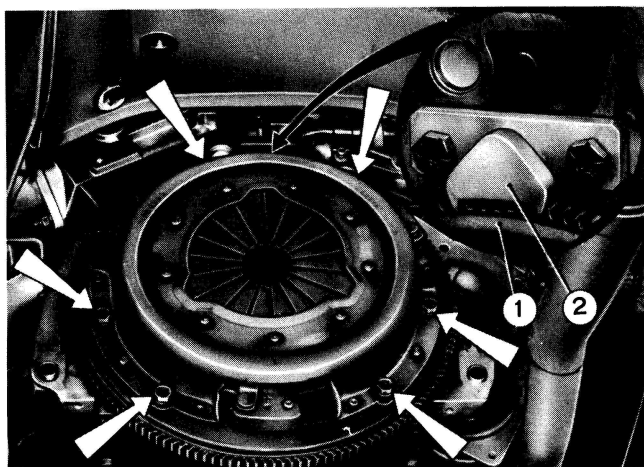


Controllo scenteratura laterale disco condotto frizione, montato sull'apparecchio **A. 95361**, mediante comparatore centesimale **A. 95684** montato su base magnetica.



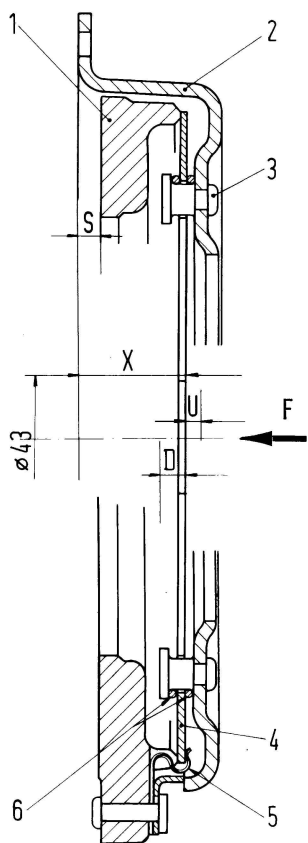
Centraggio disco condotto frizione.

1. Disco condotto - 2. Attrezzo **A. 70220** per il centraggio - 3. Riparo del motore - 4. Volano motore - 5. Spingidisco - 6. Molla a disco.



Chiusura a coppia delle viti fissaggio frizione al volano.

1. Volano motore - 2. Attrezzo **A. 60374** ritegno volano motore. Le frecce indicano le viti di fissaggio frizione, da chiudere alla coppia di kgm 2,5.



20404

**Schema per il controllo del complessivo disco supporto frizione.**

1. Anello spingidisco.
2. Disco supporto frizione.
3. Perno-fulcro per molla a disco.
4. Molla a disco per innesto frizione.
5. Piastrina ritegno molla a disco.
6. Anelli per molla a disco.

S = mm 8,2: spessore dell'anello per il controllo del complessivo frizione.

X = mm 36,2 ÷ 38,2: quota da riscontrare durante il controllo del complessivo frizione.

D = mm 8: corsa di disinnesto.

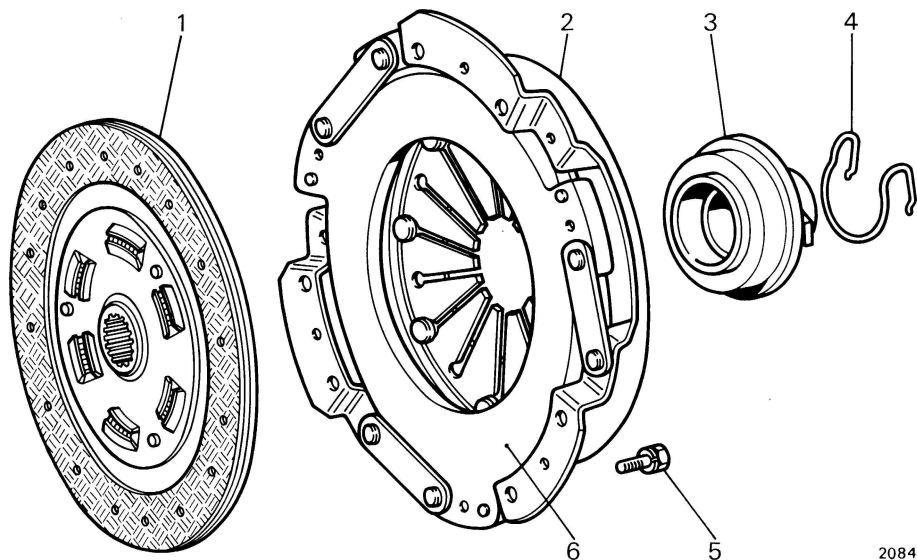
U = mm 6: spostamento massimo ammesso in seguito ad usura delle guarnizioni del disco condotto.

F = kg 82: direzione del carico per controllare che ad una corsa di disinnesto di mm 8 corrisponda un distacco minimo dell'anello spingidisco di mm 1,4.

**Norme di controllo.**

Dopo aver montato il disco supporto frizione su una base di appoggio, che sostituisca il volante motore, ed aver interposto uno spessore di mm 8,2 sottoporlo a quattro corse di disinnesto, applicando un carico di 82 kg sulla molla a disco comando disinnesto frizione e nella direzione della freccia F. Nella condizione sopraddetta controllare che:  
 — ad una corsa di disinnesto D di mm 8, corrisponda un distacco minimo dell'anello spingidisco di mm 1,4;  
 — la quota X risulti di mm 36,2 ÷ 38,2.

**Se si riscontrano dei valori diversi da quelli indicati è necessario sostituire il complessivo disco supporto frizione.**



20840

**Particolari del complessivo frizione.**

1. Disco condotto frizione.
2. Supporto frizione.
3. Cuscinetto reggispinta comando disinnesto frizione.
4. Molla di ritegno leva a forcella al cuscinetto reggispinta.
5. Vite con rosetta elastica per fissaggio frizione al volante motore.
6. Spingidisco.

**Attrezzatura specifica**

**18 A**

**A. 70220** Perno di guida per centraggio disco condotto frizione.

